

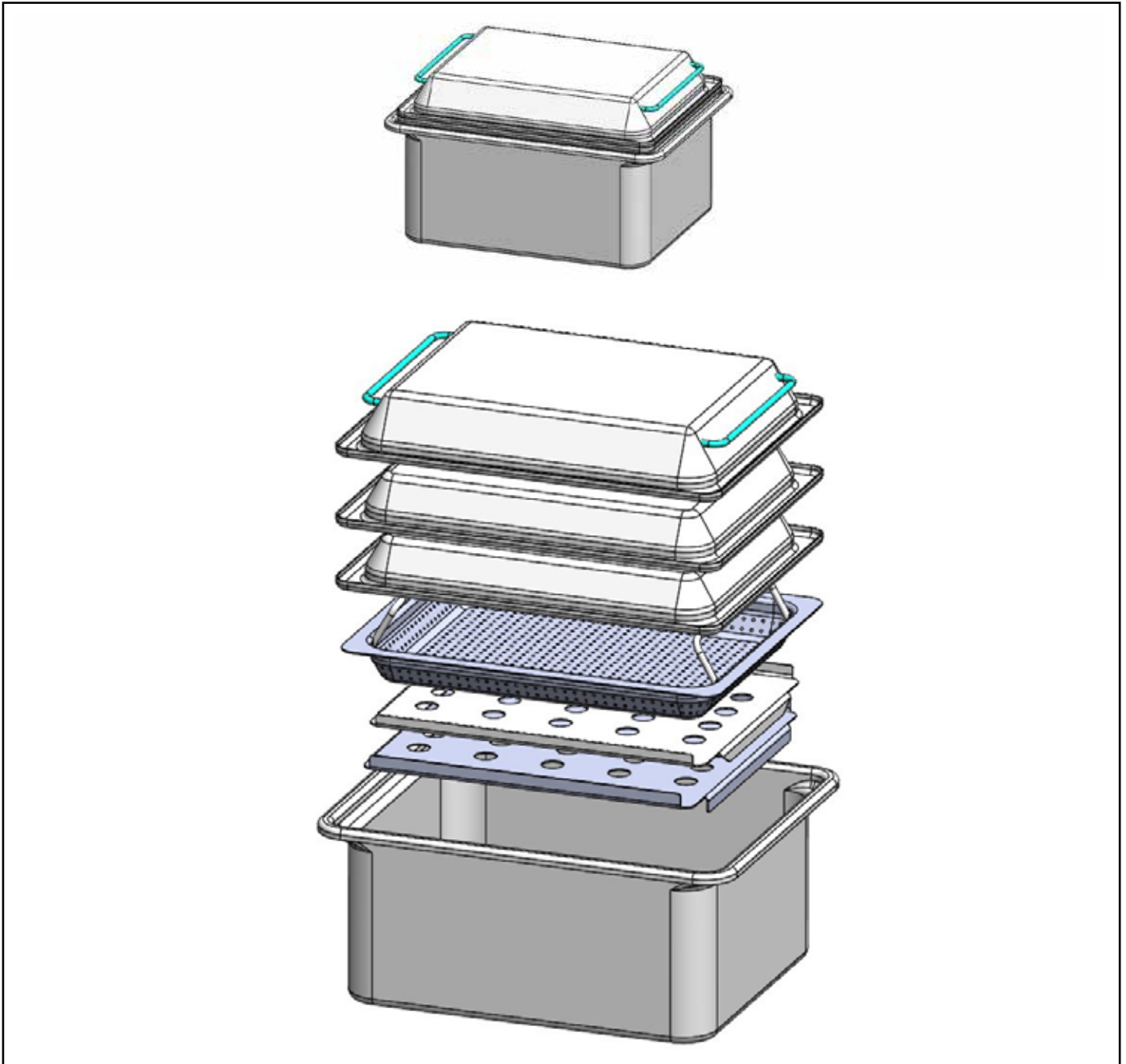
Manuel d'utilisateur
Accessoires

Neso Grill™ résidentiel

modèle : KY01

Neso Grill™ portable

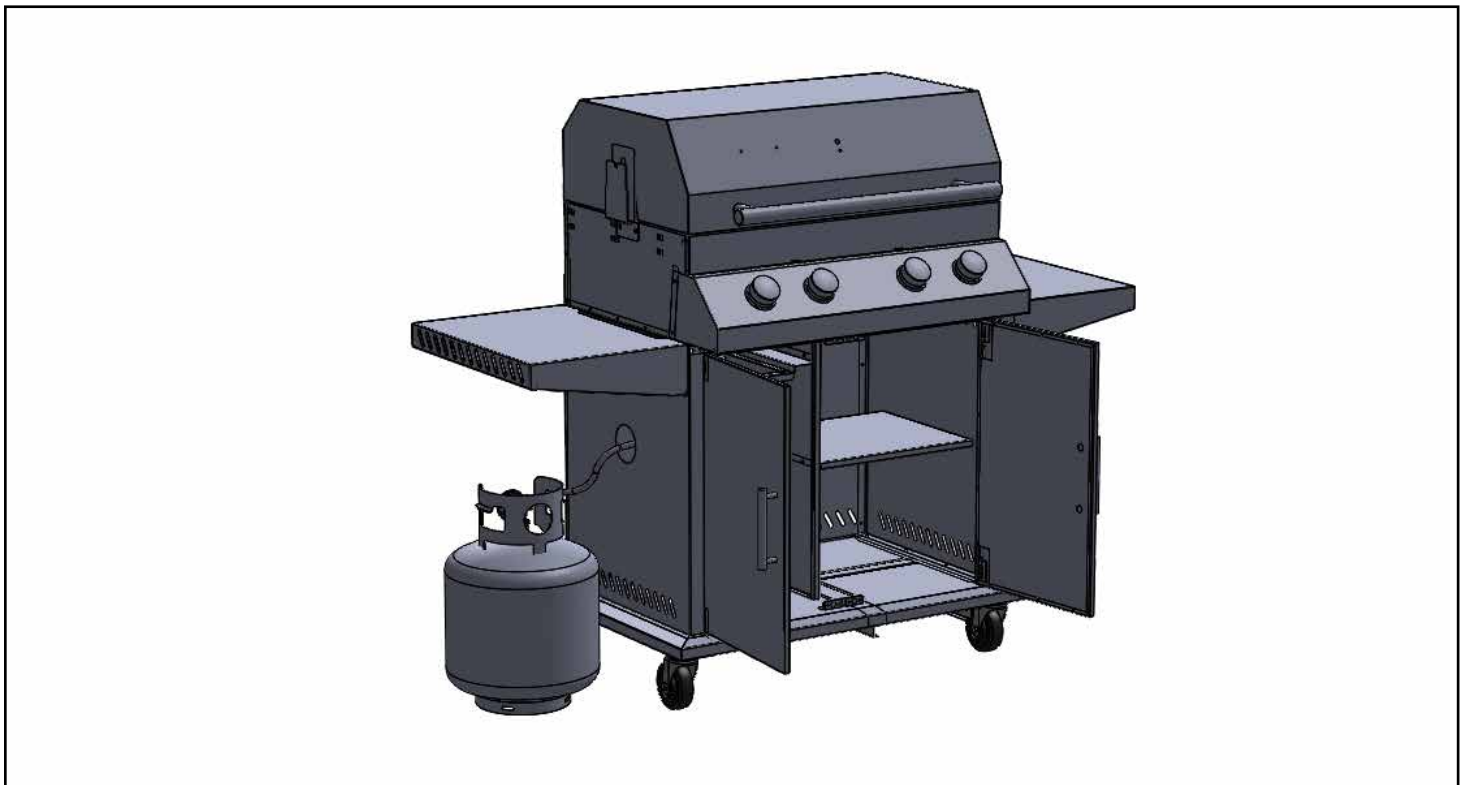
modèle : KY02



Accessoires : FCA01



Pour des questions de sécurité, avant l'utilisation du charbon ou du bois, veuillez placer la bonbonne de gaz à l'extérieur du meuble de cuisson.



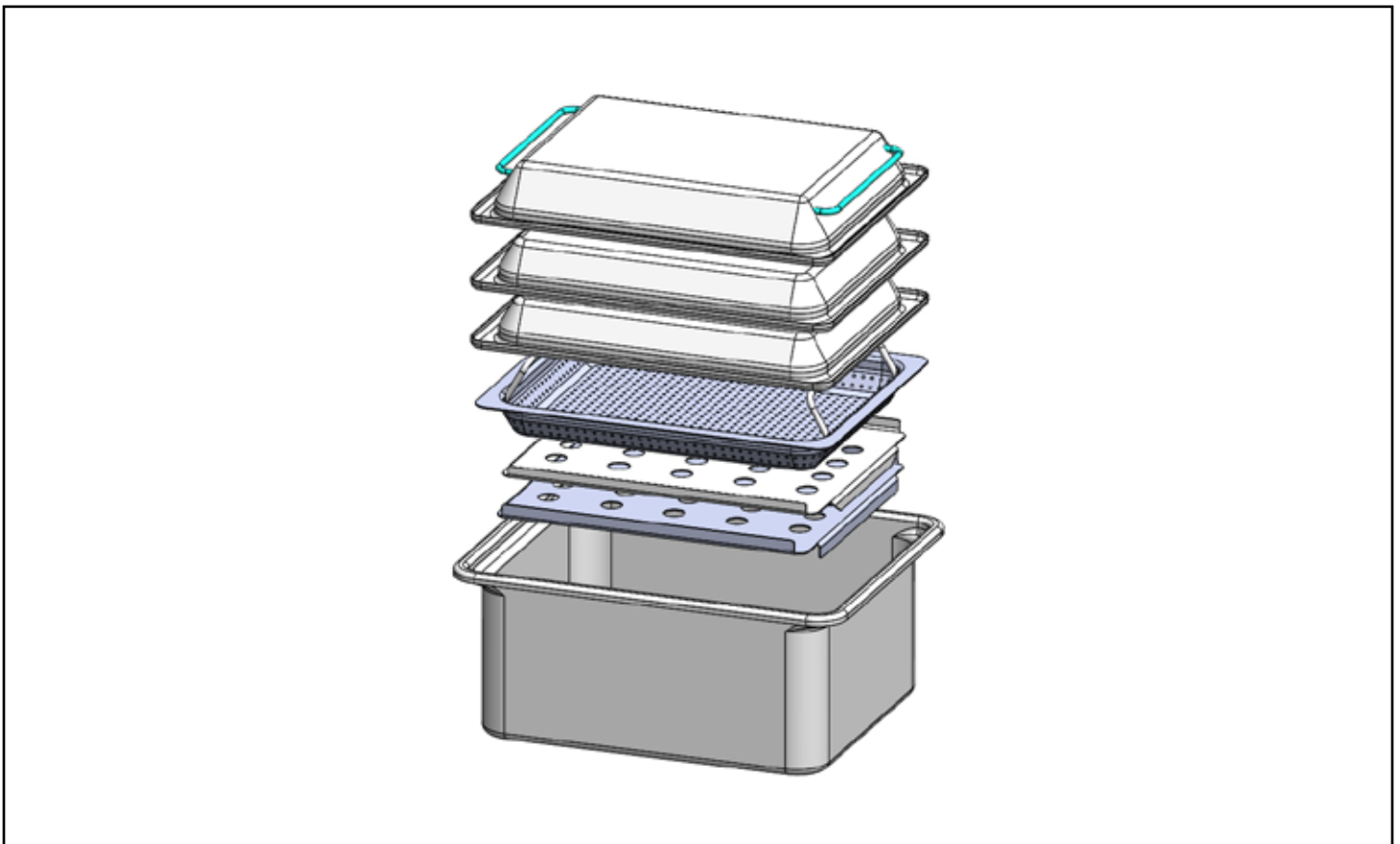
Ensemble d'accessoires - [FCA01]

Danger:

- Toujours respecter les consignes de sécurité relatif à chacun des accessoires.

Avertissement:

- Toujours utiliser les gants Father's Cooker™ pour manipuler les accessoires. S'assurer que les gants Father's Cooker™ soient toujours en bon état.



Accessoires : FCA01

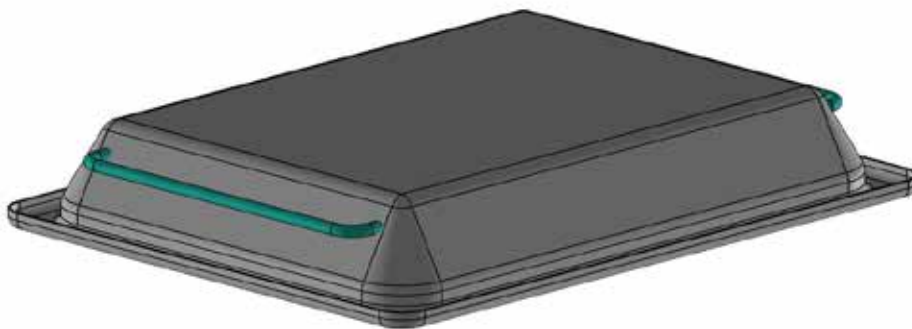
Couvercle (petit plateau avec poignées) - [FCA03]

Danger:

- Ne pas utiliser comme bac à charbon.
- Ne pas utiliser pour la friture.
- Ne pas faire chauffer à vide.
- L'accessoire peut demeurer très chaud pour une longue période après le retrait des sources de chaleur.
- Toujours utiliser les gants Neso Grill™ pour manipuler l'accessoire.
- Ne pas utiliser dans un appareil de cuisson extérieur autre que les Father's Cooker™
- Toujours utiliser les gants Neso Grill™ fournis pour manipuler l'accessoire, des blessures importantes peuvent survenir si les gants Father's Cooker™ ne sont pas utilisés.
- Le contenu peut devenir très chaud. Manipuler le plateau contenant des liquides chauds peut causer d'importantes blessures.
- La vapeur peut causer des blessures. Ouvrir lentement et tenir loin de la peau et du visage.

Avvertissements:

- L'utilisation d'ustensiles de cuisine tranchants dans l'accessoire de cuisson peut laisser des égratignures permanentes sur les accessoires.
- Convient très bien pour utilisation dans une cuisinière intérieure.
- Après une utilisation l'accessoire peut déformer, décolorer et avec un usage abusif peut perforer.



Accessoire : FCA03

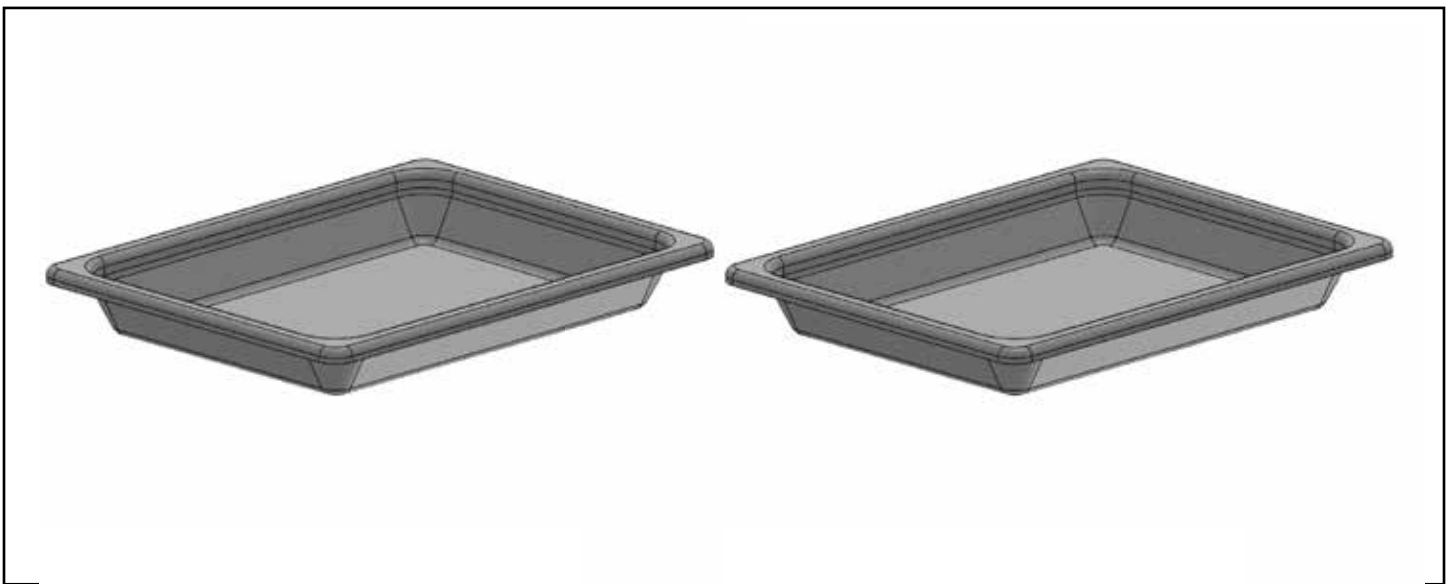
Petit plateau - [FCA04]

Danger:

- Ne pas utiliser de liquide d'allumage.
- Ne pas mettre plus de 3 petits morceaux de bois (wood chunks) pour la cuisson à la flamme.
- Toujours utiliser les gants Father's Cooker™ pour manipuler l'accessoire, des blessures importantes peuvent survenir si les gants Father's Cooker™ ne sont pas utilisés.
- Ne pas faire chauffer à vide.
- Ne pas utiliser pour la friture.
- L'accessoire peut demeurer très chaud pour une longue période après le retrait des sources de chaleur.
- Toujours utiliser les gants Father's Cooker™ pour manipuler l'accessoire.
- Ne pas utiliser dans un appareil de cuisson extérieur autre que les Neso Grill™.
- Ne pas utiliser de bois ou de charbon lors d'utilisation dans une cuisinière intérieure.
- S'assurer de bien éteindre les flammes et laisser les cendres refroidir au moins 24 heures avant d'en disposer convenablement. Vérifiez les règles en vigueur auprès de votre service des incendies locales.
- La vapeur peut causer des blessures. Ouvrir lentement et tenir loin de la peau et du visage.

Avertissements:

- Il est normal que le charbon endommage le petit plateau de façon permanente. Nous fournissons 2 petits plateaux avec chaque ensemble pour cette raison, il sera nécessaire de dédier un des petits plateaux à cet usage, si 2 bacs de charbons sont requis, veuillez vous en procurer un supplémentaire.
- L'utilisation d'ustensiles de cuisine tranchants dans l'accessoire de cuisson peut laisser des égratignures permanentes sur les accessoires.
- Convient très bien pour utilisation dans une cuisinière intérieure.
- Le contenu peut devenir très chaud. Manipuler les plateaux contenant des liquides chauds peut causer d'importantes blessures.
- La cuisson à la flamme comporte de grands risques de blessures. S'assurer de bien maîtriser cette technique avant de faire des cuissons à la flamme.
- Utiliser au maximum 10 briquettes de charbon de bois standard ou un volume équivalent de charbon en morceau ou de bois.
- Après une utilisation l'accessoire peut déformer, décolorer et avec un usage abusif peut perforer.



Accessoire : FCA04

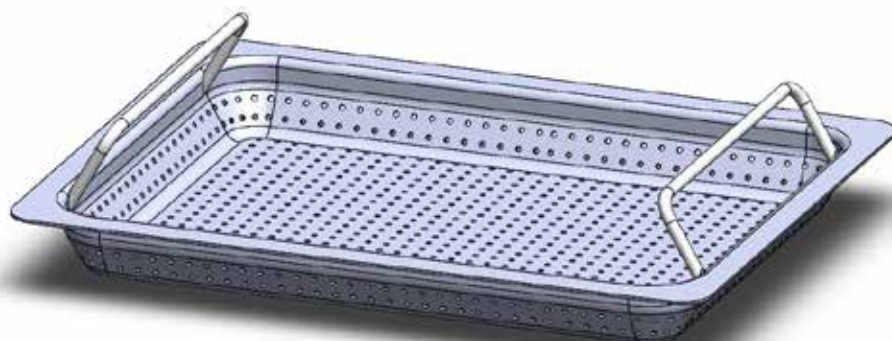
Plateau perforé - [FCA05]

Danger:

- Ne pas utiliser comme bac à charbon.
- Ne pas utiliser pour la friture.
- Ne pas faire chauffer à vide.
- L'accessoire peut demeurer très chaud pour une longue période après le retrait des sources de chaleur.
- Toujours utiliser les gants Father's Cooker™ pour manipuler l'accessoire.
- Ne pas utiliser dans un appareil de cuisson extérieur autre que les Neso Grill™.
- Toujours utiliser les gants Father's Cooker™ pour manipuler les accessoires, des blessures importantes peuvent survenir si les gants Neso Grill™ ne sont pas utilisés.
- Le contenu peut devenir très chaud. Manipuler les plateaux contenant des liquides chauds peut causer d'importantes blessures.
- La vapeur peut causer des blessures. Ouvrir lentement et tenir loin de la peau et du visage.

Avertissements:

- L'utilisation d'ustensiles de cuisine tranchants dans l'accessoire de cuisson peut laisser des égratignures permanentes sur l'accessoire.
- Convient très bien pour utilisation dans une cuisinière intérieure.
- Après une utilisation l'accessoire peut déformer, décolorer et avec un usage abusif peut perforer.



Accessoire : FCA05

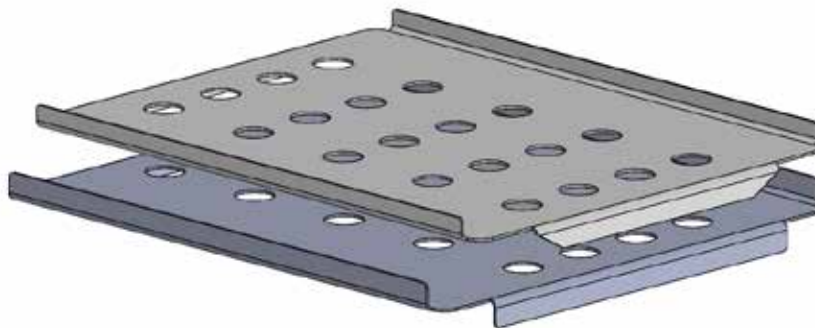
Plaque pour fumoir ajustable - [FCA06]

Danger:

- L'accessoire peut demeurer très chaud pour une longue période après le retrait des sources de chaleur.
- Toujours utiliser les gants Father's Cooker™ pour manipuler l'accessoire.
- Ne pas utiliser dans un appareil de cuisson extérieur autre que les Neso Grill™.
- Toujours utiliser les gants Father's Cooker™ fournis pour manipuler les accessoires, des blessures importantes peuvent survenir si les gants Father's Cooker™ ne sont pas utilisés.

Avertissements:

- L'utilisation d'ustensiles de cuisine tranchants dans les accessoires de cuisson peuvent laisser des égratignures permanentes sur les accessoires.
- Il est normal que les plaques pour fumoir changent après utilisations.
- Après une utilisation l'accessoire peut déformer, décolorer et avec un usage abusif peut perforer.



Accessoire : FCA06

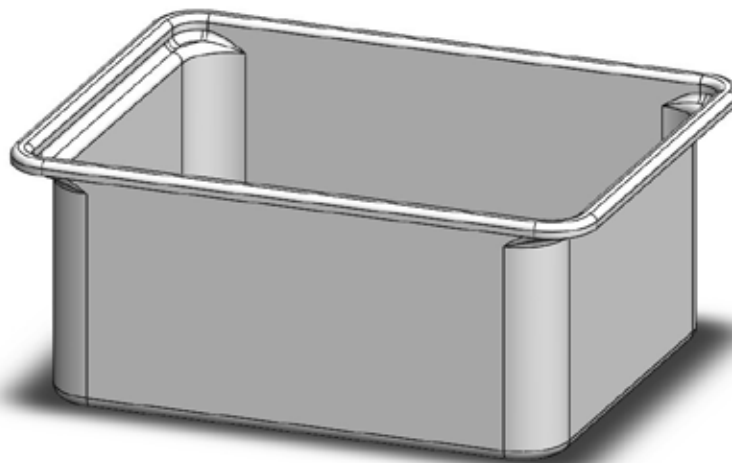
Grand Bac 18L - [FCA02]

Danger:

- Ne pas utiliser comme bac à charbon.
- Ne pas utiliser pour la friture.
- Ne pas faire chauffer à vide. Des dommages permanents peuvent survenir.
- Peut contenir une grande quantité de liquide. Peut devenir très lourd. S'assurer de manipuler de façon sécuritaire, de sévères blessures peuvent survenir à la suite d'une mauvaise utilisation. Tant des brûlures que des blessures musculo-squelettiques.
- L'accessoire peut demeurer très chaud pour une longue période après le retrait des sources de chaleur.
- Ne pas utiliser dans un appareil de cuisson extérieur autre que les Neso Grill™.
- Toujours utiliser les gants Father's Cooker™ fournis pour manipuler l'accessoire, des blessures importantes peuvent survenir si les gants Father's Cooker™ ne sont pas utilisés.
- Le contenu peut devenir très chaud. Manipuler le bac 18L contenant des liquides chauds peut causer d'importantes blessures.
- La vapeur peut causer d'importantes blessures. Ouvrir lentement et tenir loin de la peau et du visage.

Avvertissements:

- L'utilisation d'ustensiles de cuisine tranchants dans l'accessoire de cuisson peut laisser des égratignures permanentes sur les accessoires.
- Convient très bien pour utilisation dans une cuisinière intérieure.
- Après une utilisation les accessoires peut déformer, décolorer et avec un usage abusif peut perforer.



Accessoire : FCA02

Garantie limitée sans/sur

- Défauts de fabrication

Pas couvert par la garantie

- Décoloration
- Déformation due au chauffage
- Égratignure
- Une fois utilisée avec du charbon ou du bois, la garantie tombe nulle
- Les gants Father's Cooker™

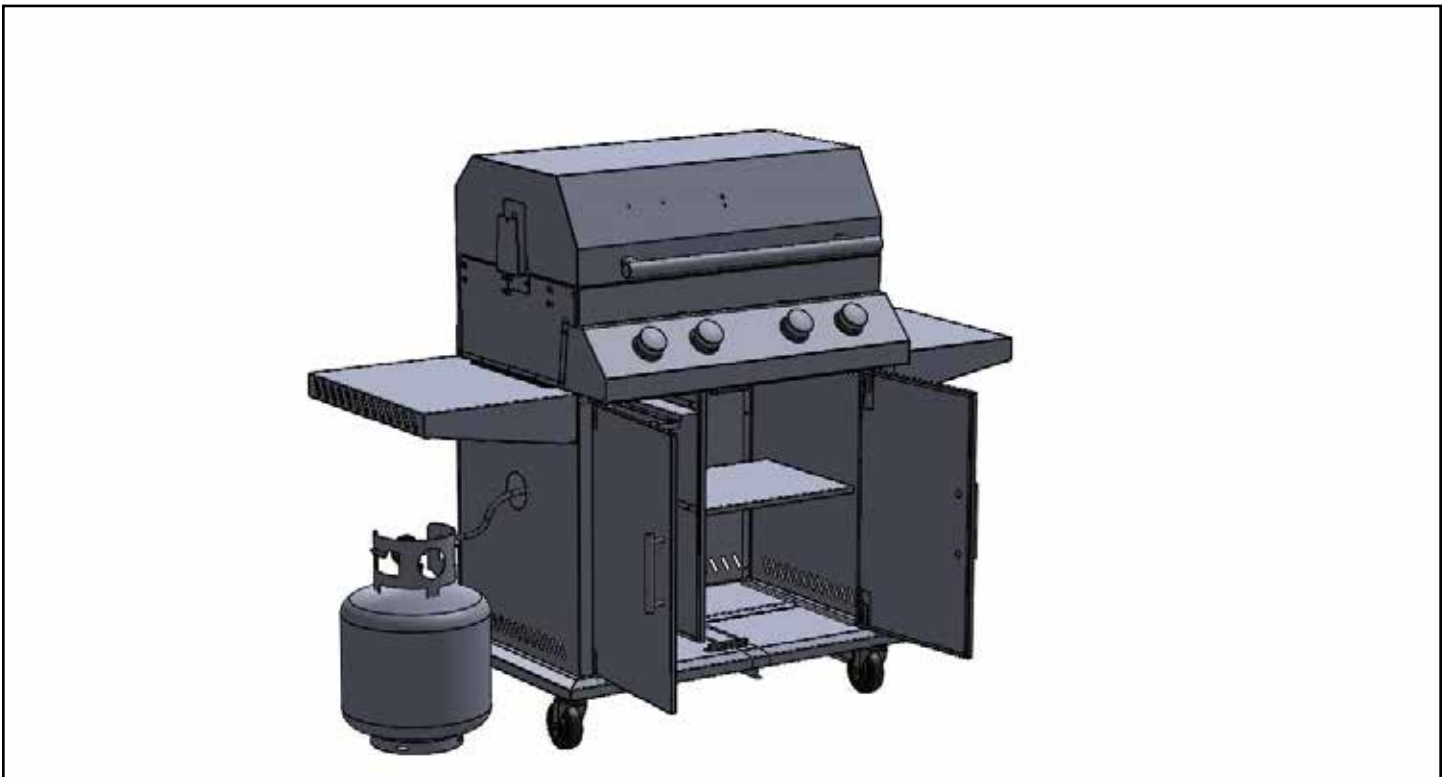
Pour plus d'information sur les garanties, consulter le document sur les garanties sur notre site web ou les documents fournis lors de l'achat du Neso Grill™. Valide uniquement pour le propriétaire original du Neso Grill™. Garantie non transférable.

Les Accessoires multifonctions inc.

95 Rue Lisbonne, suite 103

Saint-Augustin-de-Desmaures,

Canada, Québec, G3A 0M9



User manual

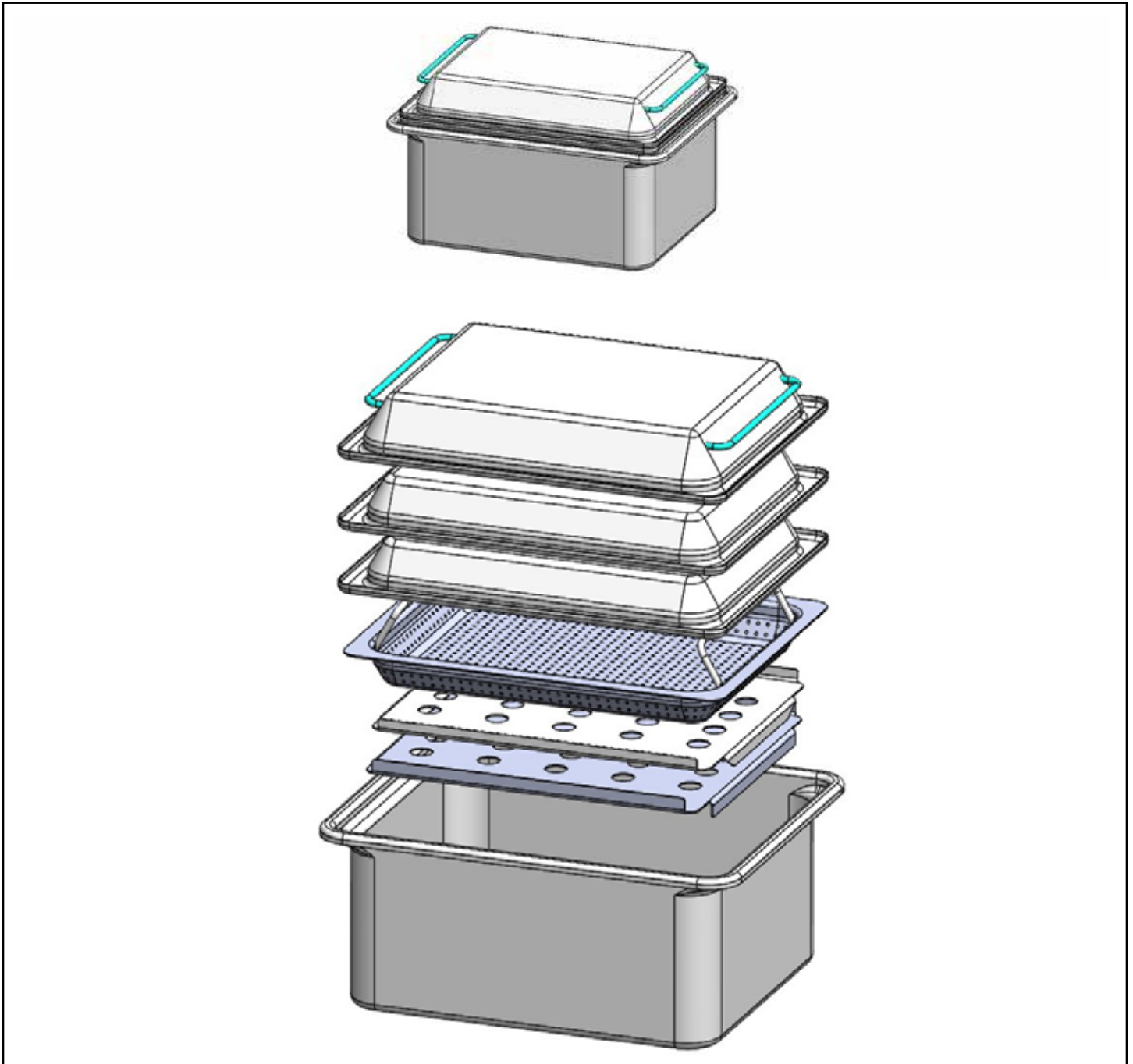
Accessories

Neso Grill™ residential

model: KY01

Neso Grill™ portable

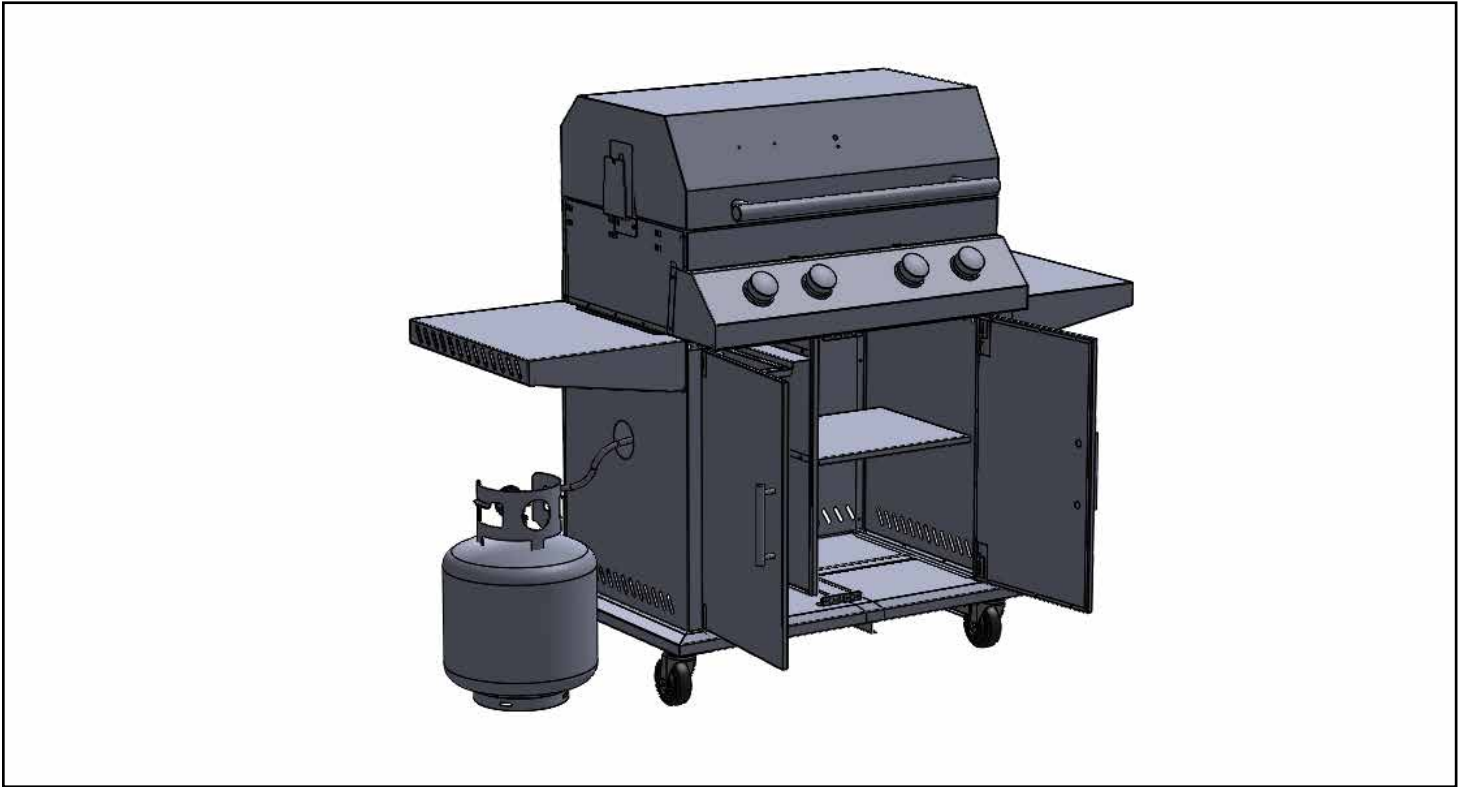
model: KY02



Accessories : FCA01



For safety reasons, before using charcoal or wood, please place the gas cylinder outside the cooking cabinet.



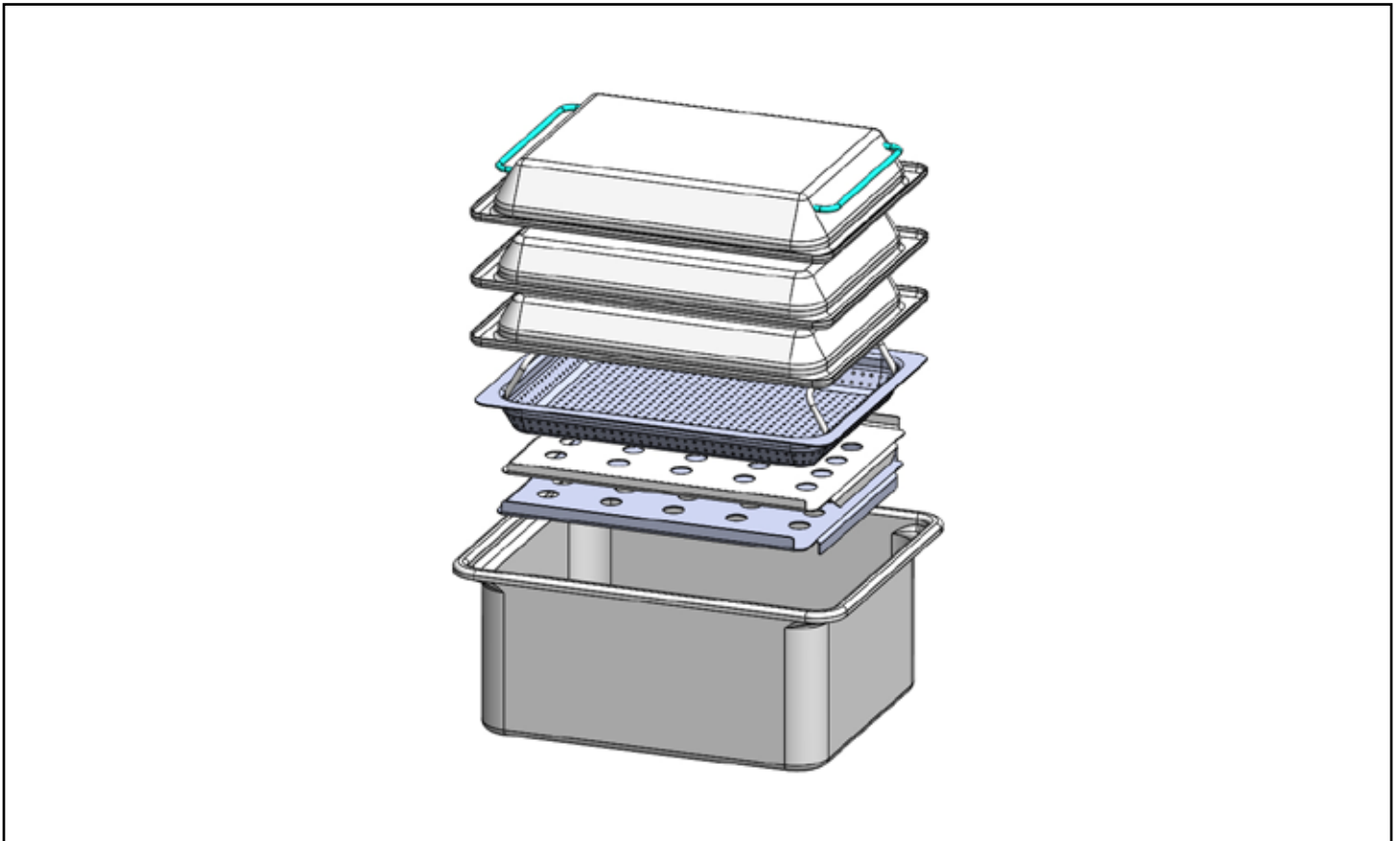
Accessories set - [FCA01]

Danger:

- Always follow the safety instructions for each accessory.

Warnings:

- Always use the Father's Cooker™ gloves to manipulate the accessories. Make sure the Father's Cooker™ gloves are in good conditions.



Accessories : FCA01

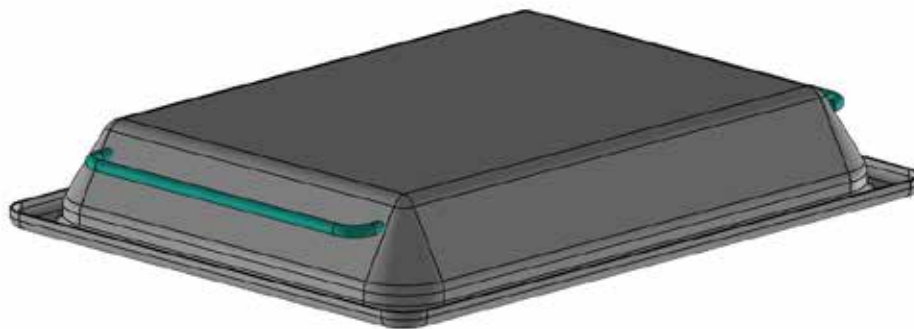
Lid (small tray with handles) - [FCA03]

Danger:

- Do not use as a charcoal bin.
- Do not use for frying.
- Do not heat empty.
- Accessories can remain very hot for a long time after removing heat sources.
- Always use the Father's Cooker™ gloves when handling the accessories.
- Do not use in any outdoor cooking appliance other than Neso Grill™
- Always use the Father's Cooker™ gloves to handle accessories, serious injury can occur if Father's Cooker™ gloves are not used.
- The content can get very hot. Handling trays containing hot liquids can cause serious injury.
- Steam can cause injury. Open slowly and keep away from skin and face.

Warnings:

- Using sharp cookware in cooking accessories can leave permanent scratches on the accessories.
- Very well suited for use in an indoor range.
- After using the accessories can deform, discolour and with excessive use can puncture.



Accessorie : FCA03

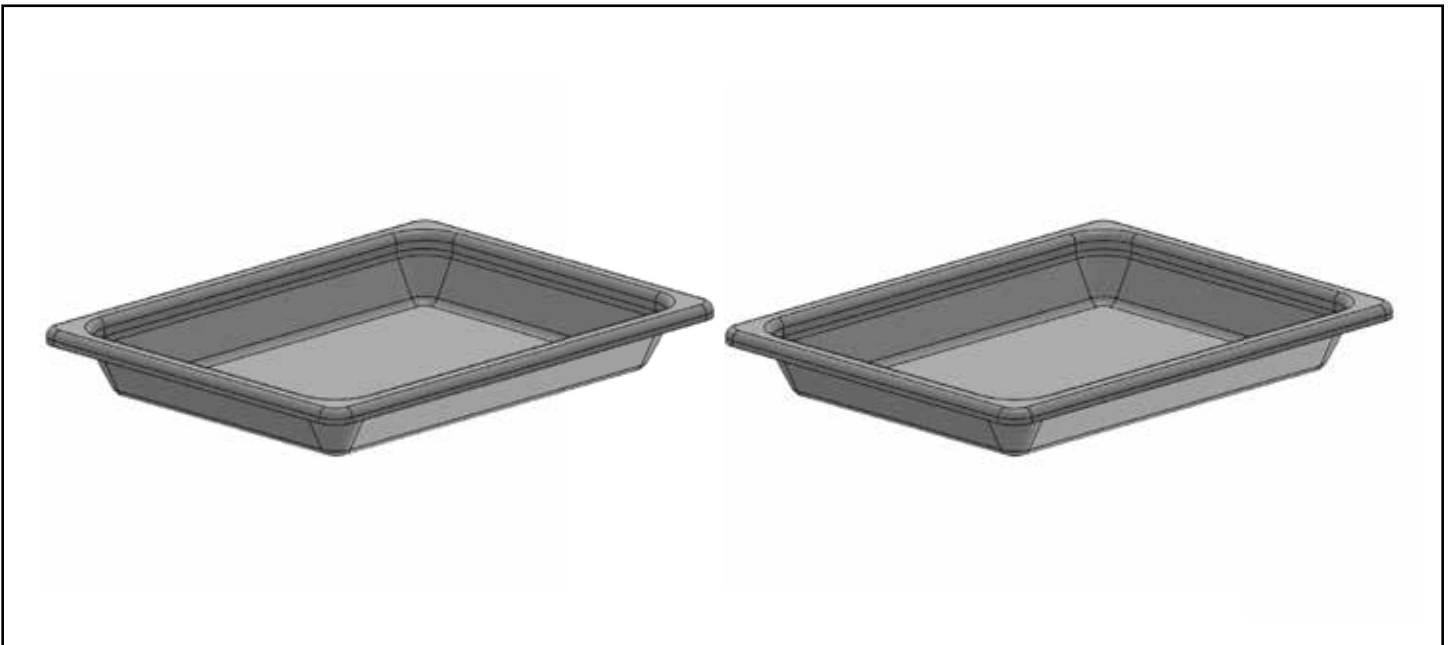
Small tray - [FCA04]

Danger:

- Do not use ignition fluid.
- Use no more than 3 small pieces of kindling for wood chunks for flame cooking.
- Always use the Father's Cooker™ gloves provided to handle the accessories, serious injury can occur if the Father's Cooker™ gloves are not used.
- Do not heat empty.
- Do not use for frying.
- Accessories can remain very hot for a long time after removing heat sources.
- Always use the Father's Cooker™ gloves when handling the accessories.
- Do not use in any outdoor cooking appliance other than Neso Grill™
- Do not use wood or charcoal when using in an indoor range.
- Be sure to extinguish the flames and allow the ashes to cool for at least 24 hours before disposing of them properly. Check the rules with your local fire department.
- Steam can cause injury. Open slowly and keep away from skin and face.

Warnings:

- It is normal for the charcoal to permanently damage the small platen. We provide 2 small trays with each set for this reason, it will be necessary to dedicate one of the small trays for this use, if 2 charcoal trays are required, please purchase an additional one.
- Using sharp cookware in cooking accessories can leave permanent scratches on the accessories.
- Very well suited for use in an indoor range.
- The content can get very hot. Handling trays containing hot liquids can cause serious injury.
- Cooking with a flame carries a great risk of injury. Make sure you have mastered this technique before cooking over the flame.
- Use a maximum of 10 standard charcoal briquettes or an equivalent volume of lump charcoal or wood.
- After using the accessories can deform, discolour and with excessive use can puncture.



Accessorie : FCA04

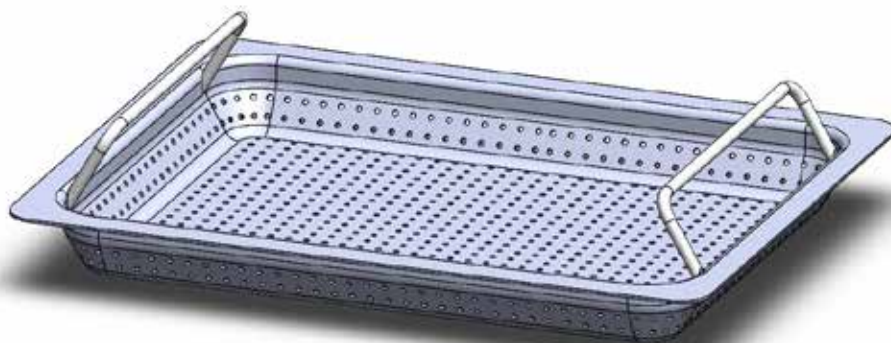
Perforated tray - [FCA05]

Danger:

- Do not use as a charcoal bin.
- Do not use for frying.
- Do not heat empty.
- Accessories can remain very hot for a long time after removing heat sources.
- Always use the Father's Cooker™ gloves when handling accessories.
- Do not use in any outdoor cooking appliance other than Neso Grill™.
- Always use the supplied Father's Cooker™ gloves to handle accessories, serious injury can occur if Father's Cooker™ gloves are not used.
- The content can get very hot. Handling trays containing hot liquids can cause serious injury.
- Steam can cause injury. Open slowly and keep away from skin and face.

Warnings:

- Using sharp cookware in cooking accessories can leave permanent scratches on the accessories.
- Very well suited for use in an indoor range.
- After using the accessories can deform, discolour and with excessive use can puncture.



Accessorie : FCA05

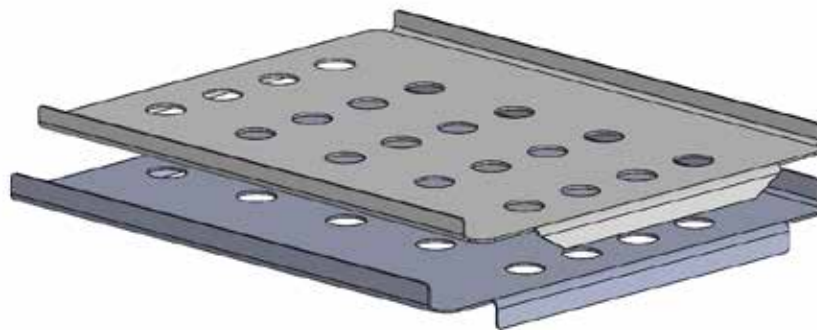
Adjustable smoker plate - [FCA06]

Danger:

- Accessories can remain very hot for a long time after removing heat sources.
- Always use the Father's Cooker™ gloves when handling the accessories.
- Do not use in any outdoor cooking appliance other than Neso Grill™.
- Always use the supplied Father's Cooker™ gloves to handle accessories, serious injury can occur if Father's Cooker™ gloves are not used.

Warnings:

- Using sharp cookware in cooking accessories can leave permanent scratches on the accessories.
- It is normal for the smoker plates to change after use.
- After using the accessories can deform, discolour and with excessive use can puncture.



Accessorie : FCA06

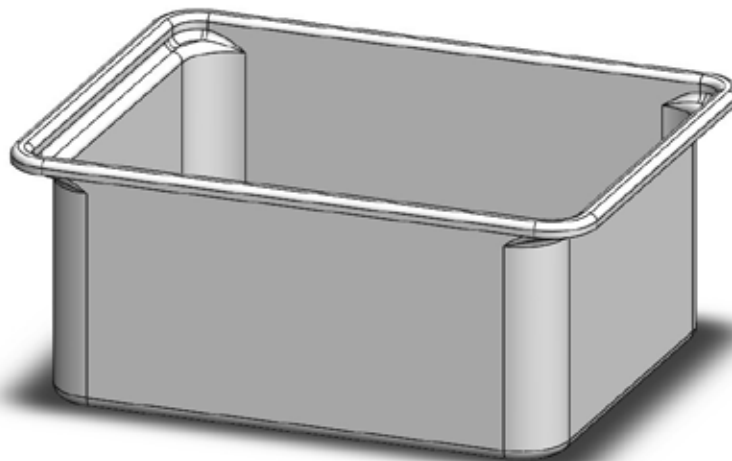
Large 18L container - [FCA02]

Danger:

- Do not use as a charcoal bin.
- Do not use for frying.
- Do not heat empty. Permanent damage can occur.
- May contain a large amount of liquid. Can get very heavy. Be sure to handle in a safe manner, severe injury can occur from improper use. Both burns and musculoskeletal injuries.
- Accessories can remain very hot for a long time after removing heat sources.
- Always use Father's Cooker™ gloves when handling the accessories.
- Do not use in any outdoor cooking appliance other than Neso Grill™.
- Always use the Father's Cooker™ gloves provided to handle the accessories, serious injury can occur if the Father's Cooker™ gloves are not used.
- The content can get very hot. Handling the 18L bin containing hot liquids can cause serious injury.
- Steam can cause serious injury. Open slowly and keep away from skin and face.

Warnings:

- Using sharp cookware in cooking accessories can leave permanent scratches on the accessories.
- Very well suited for use in an indoor range.
- After using the accessories can deform, discolour and with excessive use can puncture.



Accessorie : FCA02

Limited warranty without / on

- Manufacturing defects

Not covered by warranty

- Discoloration
- Deformation due to heating
- Scratching
- Once used with charcoal or wood, the warranty is void
- Father's Cooker™ gloves

For more information on warranties, see the warranty document on our website or the documents provided when purchasing the Neso Grill™. Valid only for the original owner of Neso Grill™. Non-transferable warranty.

*Les Accessoires multifonctions inc.
95 Rue Lisbonne, suite 103
Saint-Augustin-de-Desmaures,
Canada, Québec, G3A 0M9*

